

Umidificatore da ambiente **NEB 6500**

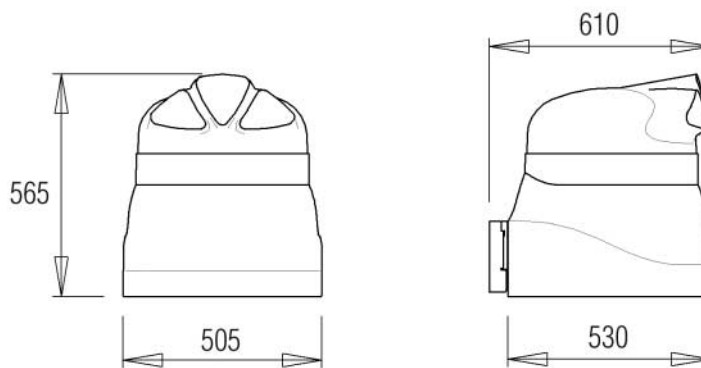



CE

ROOM HUMIDIFIER **NEB 6500**

CUOGHI®

CUOGHI s.r.l.
Via Garibaldi, 15 - Zona Industriale
35020 Albignasego (Padova - Italy)
Tel. +39 049 8629099 Fax +39 049 8629135
www.cuoghi-luigi.it



 Il NEB 6500 è un umidificatore da ambiente che polverizza l'acqua per forza centrifuga. Esso è quindi autonomo e non necessita di alcuna attrezzatura ausiliaria come pompe ad alta pressione o aria compressa. Il principio di funzionamento che lo rende praticamente insensibile ai depositi calcarei e la costruzione semplice e robusta, gli consentono di funzionare con qualsiasi tipo di acqua potabile o demineralizzata. Produce una finissima nebbia che viene soffiata nell'aria ambiente dove evapora rapidamente umidificandola.

Le sue caratteristiche peculiari sono le seguenti:

- Vaschetta dell'acqua di dimensioni minime (capacità 55 cm³)
- Svuotamento della vaschetta a fine ciclo.

Funzionamento con acqua corrente ed assenza di depositi di acqua stagnante quindi massima igiene

- Grande capacità di atomizzazione: 6,5 kg/ora
- Capacità regolabile facilmente tra il 13% e il 100% della capacità massima.
- Funzionamento con acqua potabile di rete idrica/acquedotto (anche demineralizzata)
- Riscaldatore antigelo (a richiesta)

Grande flessibilità e quindi adattabilità ad ogni applicazione.

- Costruzione semplice e robusta
- Accessori di montaggio come supporto a parete, staffe per installazione sospesa, tubazioni di collegamento, viteria ecc. forniti di serie.

Facilità di installazione e di manutenzione.

- Bassa potenza assorbita: solo 220 W (con riscaldatore 290 W)
- Costruito con materiali facilmente riciclabili


Bassi costi di esercizio e rispetto per l'ambiente

Le applicazioni più ricorrenti sono: magazzini frigoriferi per frutta e ortaggi, tipografie, industrie tessili, celle di germinazione, serre, celle di stagionatura ecc. Sono disponibili i seguenti accessori forniti su richiesta:

PC NEB 6500 – Quadro elettrico di comando predisposto per funzionamento con umidostato elettrico. Montato in scatola stagna può comandare due NEB 6500 con un solo umidostato. Funzionamento ON – OFF. Umidostato non compreso

PCE NEB 6500 – Quadro elettrico di comando in scatola stagna completo di umidostato elettronico con indicazione digitale del valore di U.R. Funziona con qualsiasi sonda di umidità in commercio. Può comandare due NEB 6500. Funzionamento ON – OFF. Sonda U.R. non compresa
CORREDO ANTIGELO: Resistenza elettrica corazzata con potenza di 70W.

E-mail: info@cuoghi-luigi.it

 The NEB 6500 is a room humidifier that uses the principle of centrifugal force to atomise water. It is therefore self-standing and needs no additional equipment such as high-pressure pumps or compressed air. The operating principle, that makes it practically insensitive to calcium deposits, and its simple and robust construction, allows it to operate with any kind of water, whether demineralised or drinking water. It produces a very fine mist that is blown into the surrounding air where it evaporates and humidifies it.

These are its special features:

- Water basin of very small dimensions (water content 55 cm³)
- The basin is emptied at the end of the cycle.

Operation with running water and no stagnant water deposits, resulting in maximum hygiene

- Large atomisation capacity: 6.5 kg/hr
- Its capacity can be easily regulated from between 13% and 100% of the maximum capacity.
- Operation with tap water (drinkable water from the municipal network)
- Anti-freeze heater (on request)

Great flexibility and therefore it can be adapted to all applications.

- Simple and sturdy construction
- Installation accessories such as wall mountings, hanging brackets, connection pipes, nuts and bolts, etc. are standard supplied.

Easy installation and maintenance

- Low power absorption: only 220 W (290W with heater)
- Built with materials that are easily recycled.

Low operating costs and respect for the environment

It is most often used in: cold storage warehouses for fruit and vegetables, printing houses, textile industries, germination cells, hot-houses, seasoning cells, etc.

The following accessories are available and are supplied on request:

PC NEB 6500 – Control panel set up to operate with an electric humidistat. Assembled in a waterproof box, it can control two NEB 6500's with a single humidistat. ON-OFF operation. Humidistat not included.

PCE NEB 6500 – Control panel in a waterproof box complete with an electronic humidistat, with digital display of the R.H. values. It operates with any humidity probe on the market. It can control two NEB 6500's. ON-OFF operation. R.H. probe not included.

KIT ANTI-FROST: 70 W armored electric heater

E-mail: sales@cuoghi-luigi.it

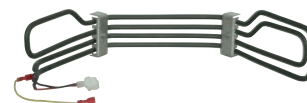


PC NEB 6500



PCE NEB 6500

CORREDO ANTIGELO
KIT ANTI-FROST



Alimentazione elettrica	Potenza nominale	Corrente nominale	Portata aria m ³ /ora	Capacità di atomizzazione L/ora	Pressione acqua alimentazione	Contenuto acqua	Peso a secco	Temperatura di lavoro	Umidità di lavoro
Power supply	Rated power	Rated current	Air flow m ³ /hour	Atomisation capacity L/hour	Feed water pressure	Water content	Dry weight	Working temperature	Working relative humidity
230 V, 50Hz	0,22 kW *0,29kW	0,9 A	280	0,85...6,5	100..1000 kPa	0,055 L	17,6kg	+1..+35°C *-2..+35°C	0...100%

I dati succitati sono indicativi e potranno subire variazioni senza preavviso
The above mentioned data are only indicative and may undergo variations without prior warning.

*con riscaldatore antigelo
*With anti-frost device



CUOGHI s.r.l. - Via Garibaldi, 15 - Z.I. - 35020 Albignasego (Padova) - ITALY
Tel. +39 049 8629099 - Fax +39 049 8629135 - www.cuoghi-luigi.it